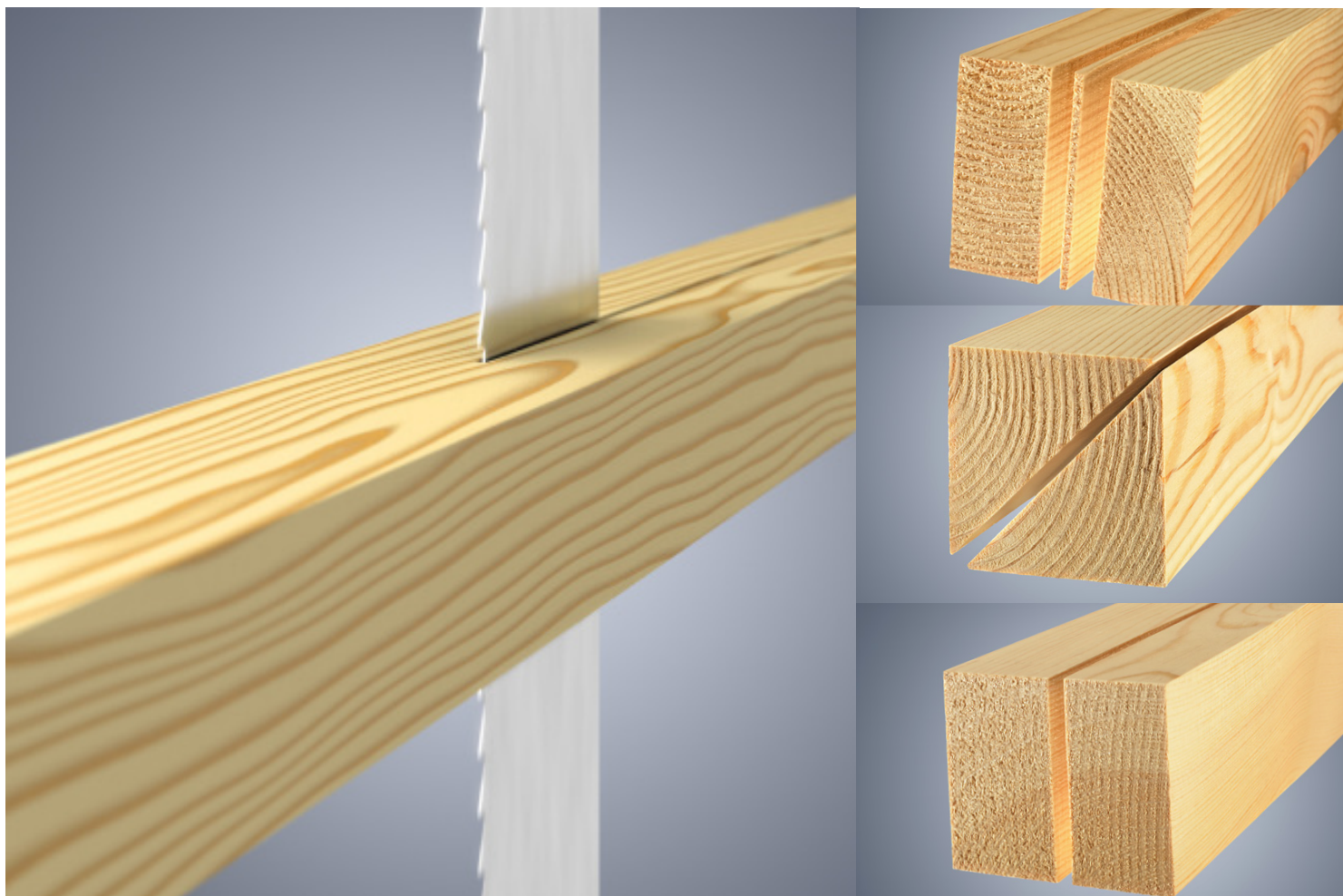


VarioSplit 900

Die flexible Trennbandsäge
für den rationellen Zuschnitt



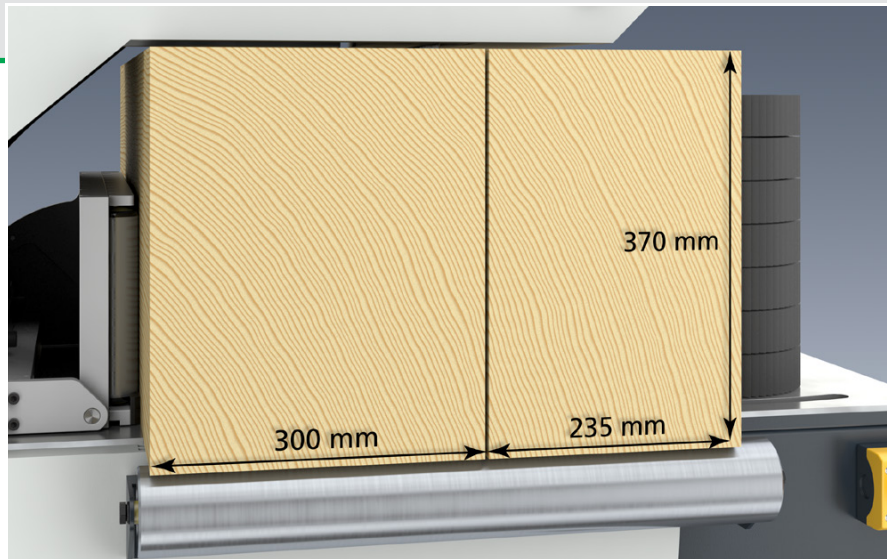
WEINIG VarioSplit 900: Einfaches Handling – höchste Zuverlässigkeit

Die WEINIG VarioSplit 900 RaimannLine ist die flexible Trennbandsäge für alle Holzverarbeiter mit hohen Anforderungen an die Qualität des Sägeschnitts. Hervorragende Sägeblattführung durch bewährte WEINIG-Technologie bietet die Voraussetzung für optimale Schnittergebnisse. Schnell und präzise: Auftrennen bei einfachster Bedienbarkeit. Das intelligente Maschinenkonzept reduziert Rüstzeiten auf ein Minimum und ermöglicht einfachstes Handling. Durch austauschbare Vorschubrollen und den schwenkbaren Anschlag lässt sich die VarioSplit 900 im Handumdrehen auf die verschiedenen Anforderungen beim Zuschnitt umstellen. Als kompakte Standardmaschine mit cleveren Ausstattungsvarianten ist die VarioSplit 900 flexibel und leistungsstark für kleine und große Betriebe.

Highlights

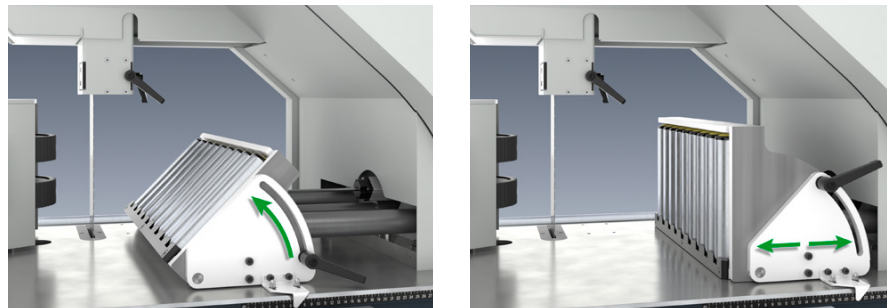
- Massive und robuste Bauweise
- Schräg- und Diagonalschnitt-einrichtung
- Leicht einstell- und austauschbare Sägeblattführung
- Frequenz geregelter Vorschubantrieb
- Einfache Einstellung
- Komfortable Bedienung
- Maximale Arbeitssicherheit





Große Werkstückdimensionen

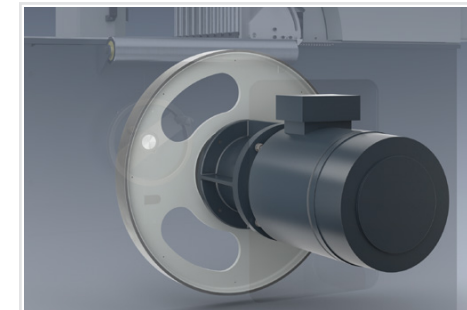
Die VarioSplit 900 ist so konzipiert, dass Sie auch große Werkstückdimensionen problemlos bearbeiten können. Die höhenverstellbare Bandführung sorgt dabei für perfekte Maßhaltigkeit.



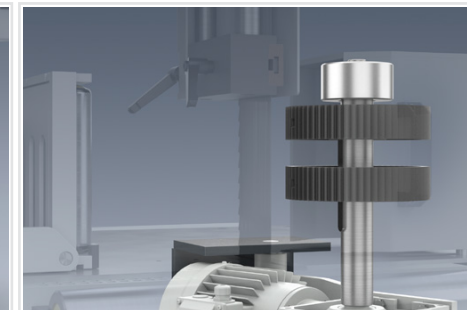
Breitenanschlag

Elektromotorisch verstellbar für maximalen Bedienkomfort. Manuelle Neigungsverstellung für Schräg- und Diagonalschnitte bis 45°.

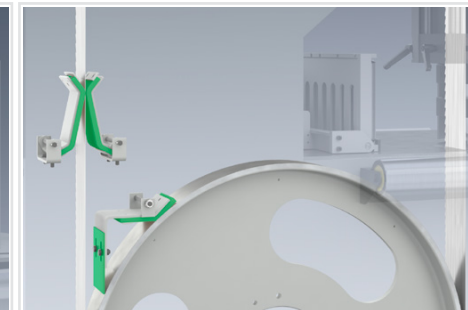
Ausgereift im Standard



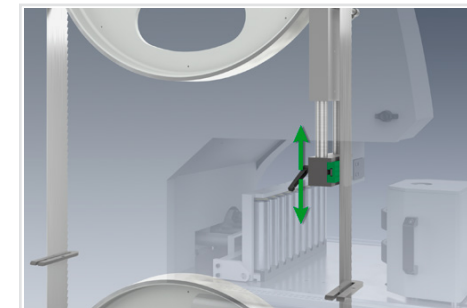
Motor 15 kW mit Sanftstarter und Motorbremse



Zwei Vorschubrollen, federnd gelagert, geriffelt und höhenverstellbar



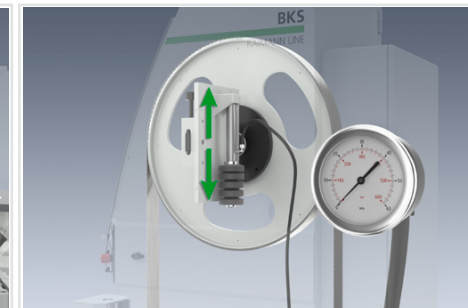
Automatische Reinigung und Schmierung des Bandsägeblatts und beider Bandräder



Verschleißarme Bandführung, höhenverstellbar



Frequenz geregelter, stufenloser Vorschub 5 - 40 m/min

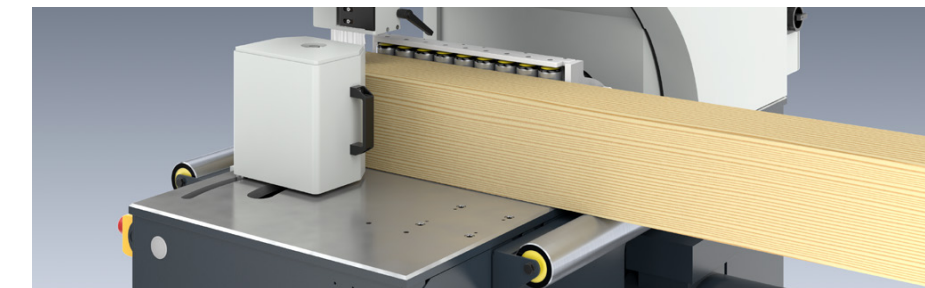


Hydraulische Bandsägeblattspannung

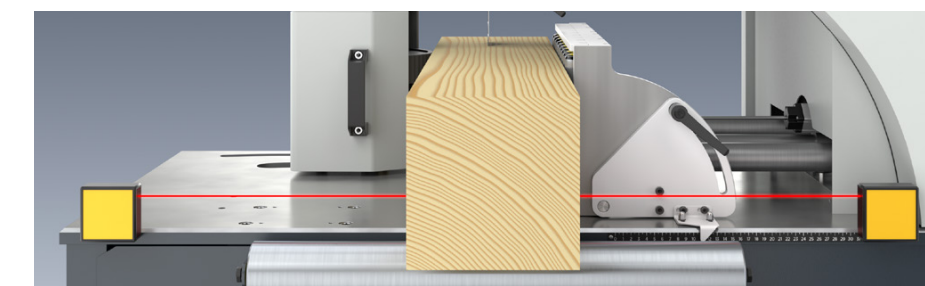
Ausgezeichnet durch starke Optionen



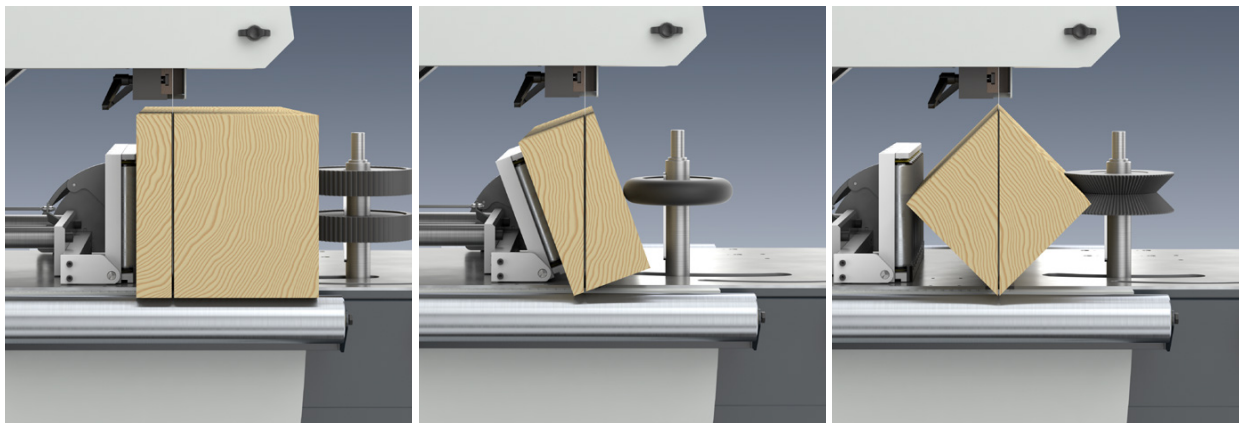
Touchscreen zur einfachen Eingabe von Bandsägeblatt- und Vorschubgeschwindigkeit (frequenzgeregelt), sowie Trennmaße zur Positionierung des Breitenanschlags



Auflagerolle: erleichtert die Zuführung besonders bei langen, schweren Werkstücken



Automatische Breitenmessung des Werkstücks zur Positionierung der Vorschubrollen und des Breitenanschlags zur Steigerung der Produktivität



Kombinationsmöglichkeiten

Übersichtstabelle VarioSplit 900: Standards und Optionen

Detailliertere Informationen gibt Ihnen gern Ihr WEINIG Experte.

Max. Schnitthöhe	370 mm
Max. Werkstückbreite	535 mm
Schnittbreite rechts vom Sägeblatt	300 mm
Schnittbreite links vom Sägeblatt	235 mm
Vorschubgeschwindigkeit (frequenzgeregelt)	5 - 40 m/Min
Vorschubmotor	1,1 kW
Bandsägerad Durchmesser	915 mm
Bandsägerad Breite	90 mm
Sägeblattgeschwindigkeit	35 m/Sek
Sägemotor	15 kW
Gewicht	2100 kg
Abmessungen Länge x Breite x Höhe	1,20 x 1,85 x 2,55 m
Arbeitshöhe	975 mm
Geräuschemission Arbeitsplatz im Leerlauf / bei Bearbeitung *	LpA = 89 / 98 dB (A)
Schalleistungspegel im Leerlauf / bei Bearbeitung *	LwA = 98 / 105 dB (A)
Breitenanschlag elektromotorisch verstellbar	●
Automatische Bandreinigung und Schmierung	●
Touchscreen-Steuerung	○
Sägeblattgeschwindigkeit frequenzgeregelt (30 - 40 m/Sek)	○
Motorische Bandsägeblattspannung	○
Sprüheinrichtung	○
Automatische Breitenvermessung	○

* nach EN 1870-4 und ISO 7960 Annex Q; Meßunsicherheitskonstante K = 4 dB (A)
Technische Änderungen vorbehalten. Aussagen und Abbildungen in diesem Prospekt
beinhalten auch Sonderausstattungen, die nicht zum serienmäßigen Lieferumfang gehören.
Schutzabdeckungen teilweise zum Fotografieren abgenommen.

● Standard ○ Option

VarioSplit 900



**WEINIG
GROUP**

sales@weinig.com
www.weinig.com